

oserio®
www.oserio.com

公司地址 台中市大里區國中路103號 製造地：中國

服務專線電話：(04)24079943 0800-203766

130-BAG000-001

oserio®
Health is Beautiful

產品使用說明書_BAG 系列

Guide Manual for BAG series

感謝您購買 oserio 體重管理產品，請在開始使用產品前，
詳細閱讀本說明書內容將可以幫助您，快速掌握正確使用的技巧！

oserio®
健康 · 專業 · 創新

oserio

目錄

1 產品說明

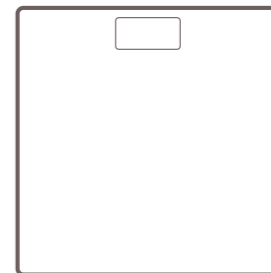
- 1.1 產品各部名稱 1
- 1.2 電池更換方式 1
- 1.3 產品特點 2
- 1.4 使用安全注意事項 3

2 操作方式說明

- 2.1 操作方式 5
- 2.2 量測基準偏移 6

3 其他參考說明

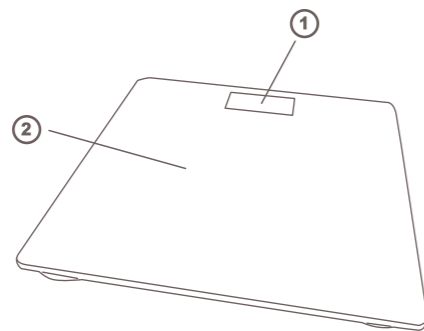
- 3.1 存放與保養 7
- 3.2 產品規格 8



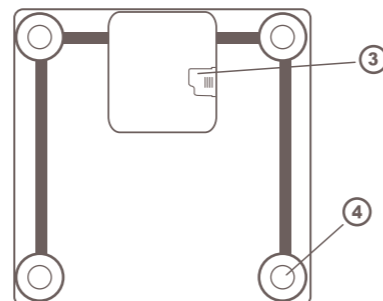
BAG 系列

1.1 產品各部名稱

- ① LCD 顯示螢幕
- ② 腳踏秤盤
- ③ 電池蓋
- ④ 支撐腳座

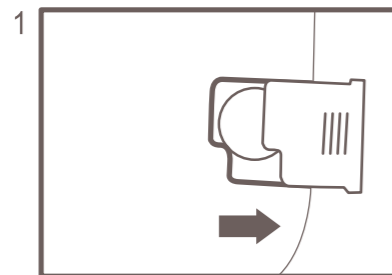


產品正面

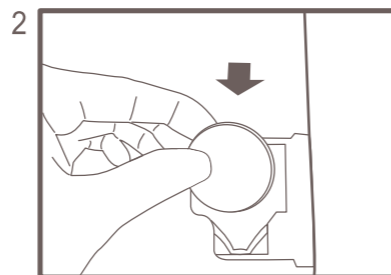


產品背面

1.2 電池更換方式



掀開電池蓋



裝入1顆
CR 2032
3V 鋰電池

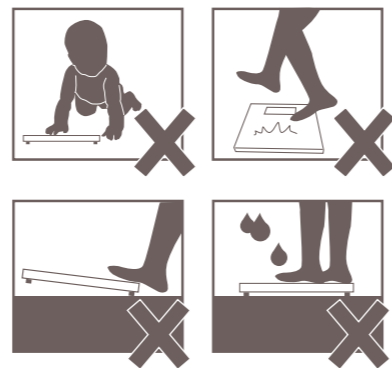
1.3 產品特點

- ◎ 6mm超薄鋼化玻璃質感的電子體重計，超薄設計，不佔空間，突顯產品美感與特色。
- ◎ 提供50g精密誤差功能，可提供小數點後2位數據，精確、方便提供體重測量，打破傳統指針式體重計高誤差困擾。
- ◎ 73 x 37mm大螢幕配備，看的輕鬆、清楚。
- ◎ 測量時，只要直接站上秤盤，即可進行測量，簡易又輕鬆測量體重。
- ◎ 使用環保鋰電池，備有自動關機省電裝置，電力使用壽命長又環保。

1.4 使用安全注意事項

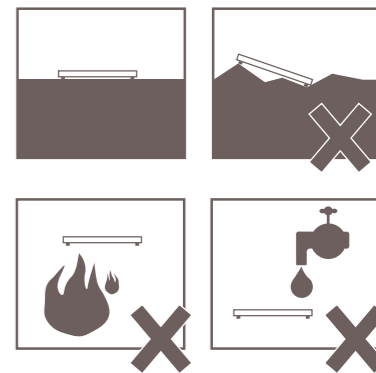
警告：

- 請勿讓幼童接觸本產品。
- 請勿在產品上跳躍。
- 請勿踩在主機邊緣或顯示螢幕上。
- 請勿讓體障人士在無人陪伴協助下使用本產品，請利用扶手輔助支撐，或他人協助下，才可站到本產品上。
- 請勿拆解、自行修改或改裝本產品結構或顯示螢幕。
- 請使用本產品指定的電池規格，切勿將電池電極反插。
- 長時間未使用本產品時(三個月或以上)，請卸下電池。
- 雙腳潮濕或磅秤表面潮濕，請勿踩踏使用，以避免滑倒造成危險。
- 若開機後無螢幕顯示畫面，請先檢查是否為電池無電量。



1.4 使用安全注意事項

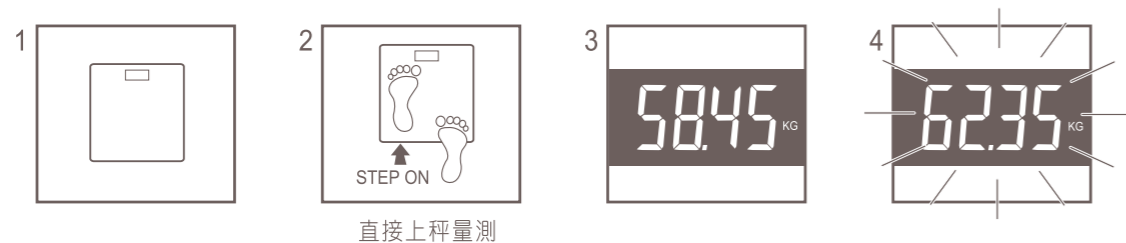
- 請勿將產品放在可能受潮的高度潮濕環境，或受到陽光直射、空調冷氣直吹、高溫的火焰暖爐旁。
- 本產品為精密儀器，請勿重摔、震動或以外力撞擊。
- 本產品和廢棄電池的處理，應遵循國內對電子產品的處理規定。
- 請勿將本產品放置於非平整環境使用(如地毯或蓆墊等)。在非平面情況下可能導致產品無法準確測量，故請置放於平整地板上量測。
- 測量前請先脫鞋，再站上本產品。
- 請勿在顯示螢幕或主機附近使用行動電話。
- 請勿用水清洗或苯、汽油、塗料稀釋劑、酒精或以其他揮發性溶劑擦拭本產品。
- 請勿將本產品存放在以下環境中
 - 高溫、高濕、有灰塵、濕潤、陽光直射處
 - 強烈撞擊、震動或表面不平整的地方
 - 擺放化學品或具腐蝕性氣體的環境中




2

操作方式說明

2.1 操作方式



- 1 產品關機狀態
- 2 使用者直接站上秤體量測 (請避免不必要之晃動)
- 3 顯示體重
- 4 顯示秤重結果

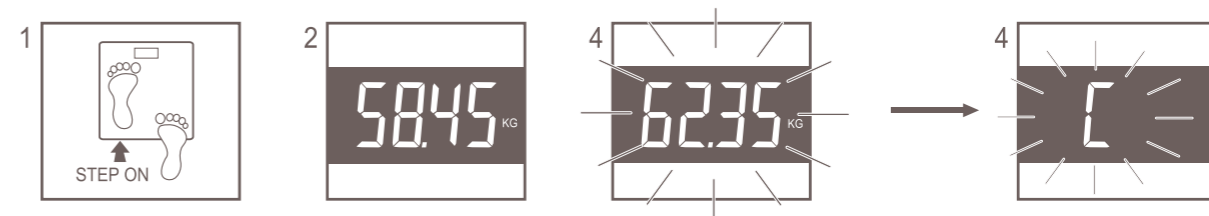
 測量完成後產品將自動關機

2

操作方式說明

2.2 量測基準偏移

若產品在前次測量完成後有被移動過，則可能造成量測基準偏移導致測量結果不準確，將出現畫面4
此時請再次直接上秤，重新量測。



- 1 使用者直接站上秤體量測
- 2 顯示體重
- 3 顯示秤重結果
- 4 顯示 "C"，量測基準偏移通知
- 5 關機 (5秒後)

因基準偏移，量測結果不準確，顯示 "C" 提示請重新上秤量測。

 產品可能因移動導致量測基準偏移，產品將自動重新校正基準，請重新上秤測量即可。

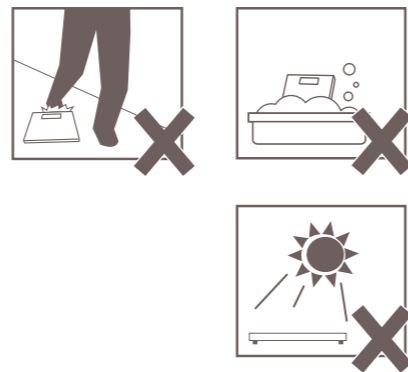
3

其他參考說明

3.1 存放與保養

存放注意重點：

- 請存放在陰涼平整的地面。
- 避免放置在進出走道上，以免不小心絆倒行人。
- 不可直接浸泡到水。
- 遠離高溫、潮濕，直接日曬與多塵地方。
- 避免與化學材料或具腐蝕氣體存放一起。
- 長時間不使用時(三個月以上)，請取出電池裝入外盒收存。



保養小叮嚀：

- 每日使用前請用乾布擦拭，常保機器潔淨如新。
- 使用乾淨軟布擦拭秤盤與螢幕面板，必要時可使用擰乾後的布擦拭機器，最後再以乾布抹乾即可。
- 請勿使用揮發油、清潔劑或汽油來擦拭機器。
- 避免使用粗糙、有沾黏異物的布擦拭機器，以防秤盤與螢幕面板刮傷。
- 使用時，若發現機器沾到水，請儘快用乾布擦拭乾淨，避免讓水滲入機心，影響準確度。

3

其他參考說明

3.2 產品規格

型號	BAG 系列電子體重秤	
電源	1顆 CR 2032, 3V鋰電池	
產品重量	1.5kg	
產品尺寸	機體：300(長) x 300(寬) x 20(高) mm	LCD顯示器：73(長) x 37(寬) mm
適用環境	使用溫度：5 ~ 35℃	使用濕度：30 ~ 85%RH
保存環境	保存溫度：-20 ~ 60℃	保存濕度：10 ~ 95%RH
秤重準確度	5~150 kg (±1%)	
附件	產品說明書、保固卡、顧客回函卡	